

**Innovazione e qualità italiana**  
Italian innovation and quality

**POWERmix**

## IMPASTATRICE A SPIRALE AUTOMATICA | SERIE BM

AUTOMATIC SPIRAL MIXER BM SERIES



BM60

BM130



## OPTIONAL

OPTIONAL / OPTIONS / OPCIONALES / OPTIONALES ZUBEHÖR



Trasmissione spirale con rinvio  
(no per BM60)  
Spiral motion by a dual belt drive  
mechanism (not for BM60)



Quadro comandi digitale  
Digital control panel  
Tableau de commande numérique  
Tablero de mandos digital  
Steuertafel zur digitalen Regelung



Quadro comandi digitale + Contaltri acqua  
Digital control panel + Water counter  
Tableau de commande numérique + Comptable d'eau  
Tablero de mandos digital + Contadores de agua  
Steuertafel zur digitalen Regelung + Wasser-Zähler

BMRB200

BMRS200



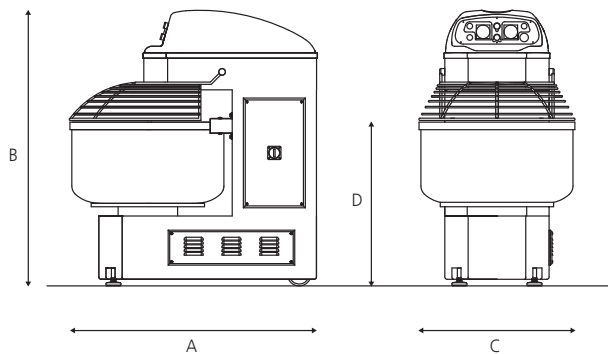
Versione scarico su  
banco (BMRB)  
Versione scarico su  
tramoggia (BMRS)





# DIMENSIONI

DIMENSIONI / DIMENSIONS / DIMENSIONS / DIMENSIONES / ABMESSUNGEN



BM60-80-100-130-160-200-250

Modello Model Modèle Modelo Modell	A	B	C	D
BM60	1180	1312	630	800
BM80	1305	1460	730	830
BM100	1305	1460	730	850
BM130	1355	1460	830	870
BM160	1440	1560	930	870
BM200	1490	1560	930	910
BM250	1580	1560	1030	950

# DATI TECNICI

TECHNICAL SPECIFICATIONS / CARACTÉRISTIQUES TECHNIQUES / CARACTERISTICAS TECNICAS / TECHNISCHE DATEN

Modello Model Modèle Modelo Modell	Capacità d'impasto Kneading capacity Capacité de pâte Capacidad de pasta Teigmasse	Capacità Farina Flour capacity Capacité de farine Capacidad de harina Mehlmenge	Volume vasca Bowl volume Volume de la cuve Volumen de tina Fassungsvermögen Behälter	Motore spirale Spiral motor Moteur de la spirale Motor espiral Spiralenmotor	Motore vasca Bowl motor Moteur de la cuve Motor tina Behältermotor	Peso Weight Poids Peso Gewicht
	kg	kg	lt	kw		kg
BM60	60	40	100	1,5/3	0,55	370
BM80	80	53	130	3/5,2	0,75	510
BM100	100	66	160	3/5,2	0,75	520
BM130	130	86	200	3/5,2	0,75	580
BM160	160	106	250	4,5/7,8	1,1	790
BM200	200	133	290	6,5/11	1,1	830
BM250	250	166	390	6,5/11	1,1	870
BMRB80	80	53	130	3 / 5,2	0,75	960
BMRB100	100	66	160	3 / 5,2	0,75	980
BMRB130	130	86	200	3 / 5,2	0,75	1020
BMRB160	160	106	250	4,5 / 7,8	1,1	1330
BMRB200	200	133	290	6,5 / 11	1,1	1350
BMRB250	250	166	390	6,5 / 11	1,5	1430
BMRS80	80	53	130	3 / 5,2	0,75	1160
BMRS100	100	66	160	3 / 5,2	0,75	1180
BMRS130	130	86	200	3 / 5,2	0,75	1220
BMRS160	160	106	250	4,5 / 7,8	1,1	1550
BMRS200	200	133	290	6,5 / 11	1,1	1570
BMRS250	250	166	390	6,5 / 11	1,1	1650

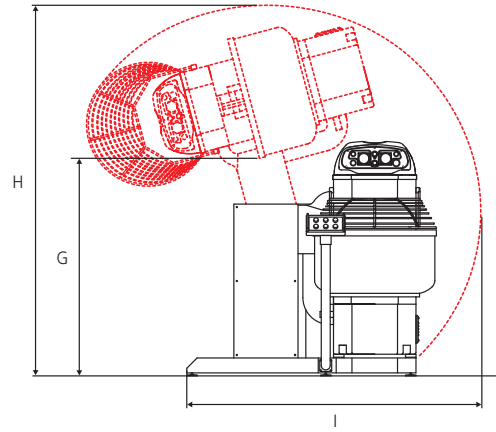
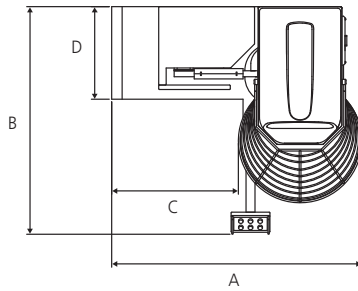
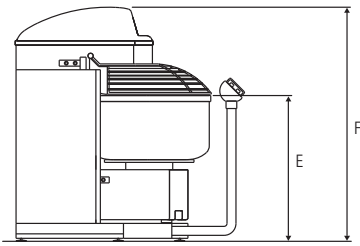
CAPACITÀ DI IMPASTO KG / DOUGH CAPACITY KG / CAPACITÉ DE PÂTE KG  
CAPACIDAD DE AMASAR KG / TEIGMASSE KG

**60 80 100 130 160 200 250**

# DIMENSIONI

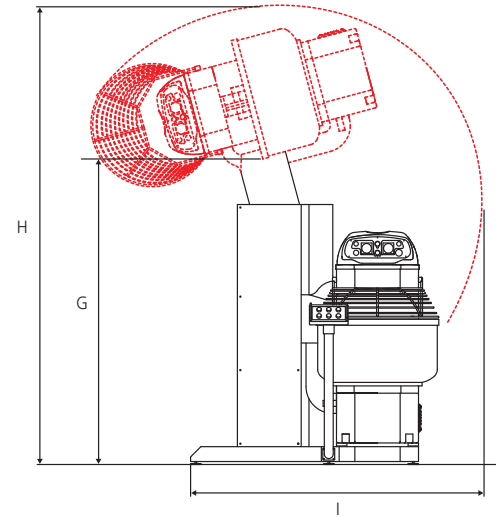
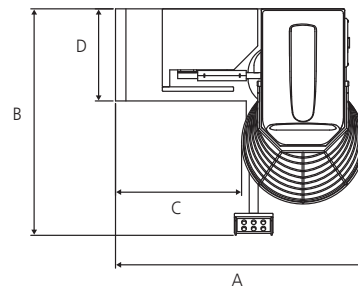
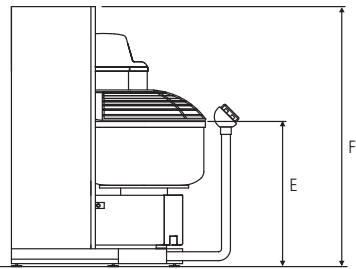
DIMENSIONI / DIMENSIONS / DIMENSIONS / DIMENSIONES / ABMESSUNGEN

BMRB80-100-130-160-200-250



Modello Model Modèle Modelo Modell	VERSIONE SCARICO SU BANCO / POURING ONTO TABLE / VERSION VIDAGE SUR PLAN VERSION DESCARGO SOBRE BANCADA / AUSFÜHRUNG MIT ENTLERUNG AUF TISCH								
	A	B	C	D	E	F	G	H	I
BMRB80	1650	1550	930	620	935	1570	1545	2360	1880
BMRB100	1650	1550	880	620	975	1570	1535	2350	1880
BMRB130	1700	1550	880	620	995	1570	1480	2420	1880
BMRB160	1750	1650	830	620	990	1680	1440	2550	1930
BMRB200	1750	1650	830	620	1040	1680	1430	2550	1980
BMRB250	1800	1650	780	620	1040	1680	1380	2550	2100

BMRS80-100-130-160-200-250



Modello Model Modèle Modelo Modell	VERSIONE SCARICO SU TRAMOGGIA / POURING INTO HOPPER / VERSION VIDAGE DANS TRÉMIE VERSION DESCARGO SOBRE MAQUINA CORTADORA / AUSFÜHRUNG MIT ENTLERUNG IN TRICHTER								
	A	B	C	D	E	F	G	H	I
BMRS80	1650	1550	930	620	935	1750	2070	3000	1880
BMRS100	1650	1550	880	620	975	1750	2060	3000	1880
BMRS130	1700	1550	880	620	995	1750	2000	3050	1880
BMRS160	1750	1650	830	620	990	1750	1990	3090	1930
BMRS200	1750	1650	830	620	1040	1750	1980	3020	1980
BMRS250	1800	1650	780	620	1040	1750	1930	3100	2100

CAPACITÀ DI IMPASTO KG / DOUGH CAPACITY KG / CAPACITÉ DE PÂTE KG  
CAPACIDAD DE AMASAR KG / TEIGMASSE KG

**60 80 100 130 160 200 250**

**POWERmix**

**POWER MIX**  
MADE IN ITALY BY CCIAA AV102354  
Zona Industriale Valle Ufita  
83040 Flumeri (AV) Italy

Tel/Phone +39 0825 443185/89  
Fax +39 0825 443315  
info@power-mix.it  
www.power-mix.it



Quanto descritto nel presente depliant è modificabile, senza preavviso, al solo scopo di migliorare il prodotto. / The adobe described is modifiable without prior warning, the sole aim being that of improving the product. / Ces descriptions peuvent faire l'objet de modifications sans préavis dans le seul but d'améliorer le produit. / Todo lo descrito puede ser modificado, sin aviso anticipado, con el fin de mejorar el producto. / Die obigen Ausführungen können ohne Vorwarnung, zum Zwecke einer Verbesserung des Produkts, geändert werden.

DESIGN E-DIRECT  
PHOTO Mario Oliva  
ED 03/20