

Innovazione e qualità italiana
Italian innovation and quality

POWER *mix*

TAGLIERINE PER PANE | SERIE SMART/STYLE
BREAD SLICERS | SERIE SMART/STYLE



TAGLIERINE SEMIAUTOMATICHE PER PANE

SEMI AUTOMATIC BREAD SLICERS
 TRANCHEUSES A PAIN SEMI AUTOMATIQUES
 CORTADORES SEMI AUTOMÁTICOS PARA PAN

IT Le taglierine professionali Semi Automatiche serie SMART e STYLE sono la soluzione ideale per il taglio di qualunque tipo di pane. La barra di azionamento centrale garantisce un utilizzo agevole sia con la mano destra che sinistra. La posizione ergonomica dello scivolo di insacchettamento garantisce un'operazione comoda e veloce.



OPTIONAL SMART / SMART +



LUX



SIMPLE

FR Les trancheuses professionnelles Semi Automatiques SMART et STYLE sont la solution idéale pour la coupe de tout type de pain. Le levier horizontal garantit une utilisation facile et sans effort pour les droitiers comme pour les gauchers. La position ergonomique de l'ensacheur permet une opération facile et rapide.

EN The professional Semi Automatic bread slicers SMART and STYLE are the ideal solution for cutting all types of bread. The central drive bar ensures a comfortable hand handling with both right or left hand. The ergonomic position of bagging chute guarantees a comfortable and quick operation.

ES Los cortadores profesionales Semi Automáticos SMART y STYLE son la solución ideal para cortar cualquier tipo de pan. La barra de accionamiento central garantiza un uso fácil, tanto con la mano derecha como con la izquierda. La posición ergonómica de la rampa embolsadora garantiza una operación cómoda y rápida.

SMART

42

Larghezza di taglio cm
 Cutting length cm
 Largeur de coupe cm
 Anchura de corte cm

42

52

STYLE

TAGLIERINE AUTOMATICHE PER PANE

AUTOMATIC BREAD SLICERS
TRANCHEUSES A PAIN AUTOMATIQUES
CORTADORES AUTOMÁTICOS PARA PAN



EN The professional Automatic bread slicers SMART+ and STYLE+ are ideals for intensive and continuous use and also for cutting all types of bread. They come equipped with a safety rear carter. They have a digital functioning control panel. It is possible to set 6 different types of cut, depending on the type of bread. The ergonomic position of bagging chute guarantees a comfortable and quick operation.

ES Los cortadores profesionales Automáticos SMART+ y STYLE+ son ideales para un uso intensivo y continuado, para el corte de todo tipo de pan. Ellos vienen de serie con una cubierta trasera de seguridad. Cuentan con 6 diferentes funciones para cortar, dependientes de la tipología del pan. La posición ergonómica de la rampa embolsadora garantiza una operación cómoda y rápida.

IT Le taglierine professionali Automatiche SMART+ e STYLE+, sono ideali per l'utilizzo intensivo e continuo, per il taglio di qualunque tipo di pane. Sono dotate di carter posteriore di sicurezza, di serie. Dispongono di un pannello digitale di controllo delle funzioni. Si possono impostare 6 diverse funzioni di taglio, in base al tipo di pane. La posizione ergonomica dello scivolo di insacchettamento garantisce un'operazione comoda e veloce.

FR Les trancheuses professionnelles Automatiques SMART+ et STYLE+ sont idéal pour une utilisation intensive, et pour la coupe de tout type de pain. Elles sont dotées en série d'un capot arrière de sécurité. Elles disposent d'un clavier tactile avec 6 forces de coupes variables en fonction du type de pain, indication du nombre de coupe, indication de changement de lames. La position ergonomique de l'ensacheur permet une opération facile et rapide.



SMART +

42

Larghezza di taglio cm
Cutting length cm
Largeur de coupe cm
Anchura de corte cm

42

52

STYLE +

IT CARATTERISTICHE TECNICHE SMART/STYLE

- Sistema di trazione assistita "SOFTLIFT" (Sistema esclusivo)
- Ingombro ridotto ed assenza di meccanismi laterali. Possibilità di accostamento a parete della macchina
- Scivolo di insacchettamento in posizione ergonomica
- Cassetto raccogli briciole di grande capacità e facile svuotamento

EN TECHNICAL SPECIFICATIONS SMART/STYLE

- Assisted traction system "SOFTLIFT" (Exclusive system)
- Small footprint and absence of lateral mechanisms. Easy positioning on the wall
- Bagging chute in ergonomic position
- Large capacity and easy emptying crumb collection tray

FR CARACTERISTIQUES TECHNIQUES SMART/STYLE

- Poignée de traction assistée "SOFTLIFT" (System exclusive)
- Encombrement réduit et absence des commandes latérales. Intégration parfaite dans un meuble
- Palette d'ensachage à hauteur ergonomique
- Bac à miettes de grande capacité et facile à vider

ES CARACTERÍSTICAS TÉCNICAS SMART/STYLE

- Sistema de tracción asistida "SOFTLIFT" (Sistema exclusivo)
- Espacio reducido y ausencia de mecanismos laterales. Posibilidad de colocamiento pegado a la pared
- Rampa embolsadora en posición ergonómica
- Cajón de recogida con gran capacidad y vaciado sencillo de migas

IT CARATTERISTICHE TECNICHE SMART + /STYLE+

- Selezione di funzionamento taglio singolo o continuo
- Display digitale di visualizzazione semplice delle funzioni
- Indicazione di necessità del cambio lame
- Regolazione immediata della pressione di taglio a scelta tra 6 livelli

EN TECHNICAL SPECIFICATIONS SMART + /STYLE+

- Single or continuous cutting selection
- Easy functioning digital display
- Blades change advisor
- Cutting pressure immediate adjustments by 6 levels

FR CARACTERISTIQUES TECHNIQUES SMART + /STYLE+

- Fonctionnement automatique en continu ou à l'unité
- Affichage numérique pour faciliter la visualisation des fonctions
- Indication de nécessité du changement de lame
- Réglage de la pression de coupe immédiate, un choix de 6 niveaux

ES CARACTERÍSTICAS TÉCNICAS SMART + /STYLE+

- Selección de corte simple o continuo
- Pantalla digital para la visualización sencilla de las funciones
- Indicación de necesidad de cambio de las hojas
- Ajuste inmediato de la presión de corte entre una selección 6 niveles

DATI TECNICI

TECHNICAL SPECIFICATIONS / CARACTERISTIQUES TECHNIQUES / CARACTERÍSTICAS TÉCNICAS

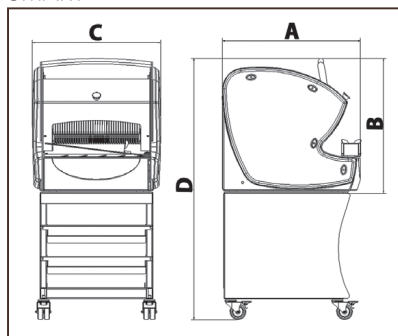
Modello Model Modèle Modelo	Taglio/Cutting/Coupe/Cortar				Funzionamento/Operation Operation/Operacion		Automatico Power Puissance Potencia Kw	Volt*	Dimensioni Dimension Dimensions mm a / b / c / d	Peso Weight Poids Peso Kg
	Larghezza di taglio Cutting length Largeur de coupe Anchura de corte mm	Altezza di taglio Cutting height Hauteur de coupe Altura de corte mm	Profondità di taglio Cutting depth Profondeur de coupe Profundidad de corte mm	Spessore di taglio Cutting thickness Epaisseur de coupe Espesor de corte mm	Semi Automatico Semi Automatic Semi Automatique Semi Automatica	Automatico Automatic Automatique Automatica				
SMART	420	150	320	9/10/11/12/13/14/16/20	X		0,5	400/50/3	650/640/606/1240	90
SMART +	420	150	320	9/10/11/12/13/14/16/20		X	0,5	400/50/3	650/640/606/1240	90
STYLE 42	420	150	320	9/10/11/12/13/14/16/20	X		0,5	400/50/3	770/1220/575	135
STYLE + 42	420	150	320	9/10/11/12/13/14/16/20		X	0,5	400/50/3	770/1220/575	135
STYLE 52	520	150	320	9/10/11/12/13/14/16/20	X		0,5	400/50/3	770/1220/675	155
STYLE + 52	520	150	320	9/10/11/12/13/14/16/20		X	0,5	400/50/3	770/1220/675	155

* Optional V. 230/50-60/1

DIMENSIONI

DIMENSIONS / DIMENSIONS / DIMENSIONES

SMART



STYLE

