

Innovazione e qualità italiana
Italian innovation and quality

POWER *mix*

SPEZZATRICE | SERIE DV
DIVIDER DV SERIES / DIVISEUSES SERIE DV



- I** Per la sua costruzione robusta, la spezzatrice Power mix, vi accompagnerà negli anni nel lavoro del vostro panificio. È costruita con materiali di elevata qualità, le parti a contatto con la pasta sono realizzate con materiali idonei per uso alimentare, la verniciatura del corpo è realizzata con polveri epossidiche. Le porte laterali permettono un facile accesso per la pulizia di meccanismi interni. Una comoda impugnatura facilita la chiusura del coperchio.

CARATTERISTICHE TECNICHE

DOTAZIONI DI SERIE

- VASCA RETTANGOLARE 20 DIVISIONI
- RISALITA AUTOMATICA DEI COLTELLI

OPTIONAL

- KIT RACCOLTA FARINA
- RIVESTIMENTO TESTATA ANTIADERENTE IN TEFLON
- SISTEMA ANTISPRUZZO FARINA
- REGOLATORE DI PRESSIONE
- PIATTO INOX PER TRASFERIMENTO PANE
- FELTRO IN LANA
- GRIGLIA DA 40/80 DIVISIONI
- RIVESTIMENTO CORPO INOX

- F** De conception robuste, la nouvelle diviseuse Power Mix, vous accompagnera longtemps dans votre fournil. Elle est construite avec des matériaux de qualités, les pièces sont traitées anti corrosion et la carrosserie est recouverte de peinture epoxy cuite au four. Les portes latérales assurent une facilité d'accès pour le nettoyage des mécanismes intérieurs. La poignée du couvercle facilite la fermeture de celui ci.

CARACTÉRISTIQUES TECHNIQUES

DE SERIE

- CUVE RECTANGULAIRE 20 DIVISIONS
- REMONTÉ AUTOMATIQUE DES COUTEAUX

EN OPTION

- KIT ANTIPROJECTION DE FARINE
- COUVERCLE AVEC REVÊTEMENT TÉFLON
- BAC DE FLEURAGE
- RÉGULATEUR DE PRESSION
- PLAQUE INOX DE TRANSFERT
- FEUTRE LAINE
- GRILLES 40/80 DIVISION
- ABILLAGE INOX

- GB** Power Mix dough divider, thanks to its robust construction, will serve you for a long time in your bakery. It is manufactured with high quality components; the components are given a corrosion-inhibiting finishing and the paint of the body is realized with baked epoxy powder. The lateral plates guarantee an easy access to facilitate the cleaning of the internal mechanism. The comfortable handle of the lid facilitates its opening and closing.

TECHNICAL SPECIFICATION

STANDARD:

- RECTANGULAR TANK 20 DIVISIONS
- AUTOMATIC ASCENT OF BLADES

OPTIONAL:

- FLOUR ANTI-SPATTER KIT
- TEFLON-COATED HEAD COVER
- FLOUR BASIN
- ADJUSTABLE PRESSURE KNOB
- STAINLESS STEEL PLATE FOR DOUGH TRANSFER
- WOOL FELT
- GRIDS 40/80 DIVISIONS
- STAINLESS STEEL BODY REVESTMENT



DV 20



I 3 funzioni in una sola macchina!

- Spezzatrice idraulica 20 divisioni.
- Spezzatrice-Formatrice per pane pronto da cuocere
- Pressa per burro e paste alimentari

Nessuna sosta! Prendete la pasta tenuta in freddo. Spezzate la pasta, infornate il pane, lasciate cuocere. Senza perdita di tempo, senza formatura. 30 minuti dalla divisione a fine cottura!

Un risultato perfetto! Il sistema idraulico progressivo evita di degassare la pasta e permette al pane di mantenere la piena alveolarità. Le baguette sono "formate" nella griglia, evitando l'aspetto "cicatrice" sui bordi.

Una macchina versatile! La DV20T è anche una classica spezzatrice a 20 divisioni, con sistema di risalita automatica dei coltelli, per una facile pulizia degli stessi. Il passaggio tra le funzioni di spezzatrice e stesura (compattazione) avviene senza rimuovere la griglia.

CARATTERISTICHE TECNICHE

FUNZIONE SPEZZATRICE:

- VASCA RETTANGOLARE 20 DIVISIONI
- RISALITA AUTOMATICA DEI COLTELLI
- SISTEMA ANTISPRUZZO FARINA
- COPERCHIO TESTATA CON RIVESTIMENTO IN TEFLON
- VASCHETTA PER FARINA

FUNZIONE FORMATRICE:

- REGOLATORE DI PRESSIONE
- PIATTO INOX PER TRASFERIMENTO PANE
- FELTRO IN LANA
- GRIGLIA 10 BAGUETTES
- PORTA GRIGLIE SULLA PORTA (PER 2 GRIGLIE)

OPTIONAL :

GRIGLIE DI MISURE DIVERSE. VEDI DIETRO I DETTAGLI DELLE GRIGLIE DISPONIBILI. RIVESTIMENTO CORPO INOX

F 3 fonctions en une seule machine!

- Diviseuse hydraulique classique 20 divisions.
- Diviseuse-formeuse de pâtons prêts à enfourner
- Tasseuse à gras pour étaler les beurres

Plus de rupture! Vous sortez votre pâton tenu au froid. Vous divisez, vous enfournez, vous cuisez. Pas de détente, pas de façonnage. 30 minutes de la division à la fin de cuisson!

Un résultat parfait! Le système hydraulique progressif évite de dégazer les pâtes pointées, et permet au pain de conserver tout son alvéolage. Les baguettes sont "formées" dans la grille, évitant ainsi l'aspect "cicatrice" sur les bords.

Une machine polyvalente! La Dv20T est aussi une diviseuses classique 20 divisions, avec remontée automatique des couteaux pour le nettoyage et système anti-projection de farine. Le passage entre les fonctions Diviseuse, Formeuse et Tasseuse, s'effectue sans démontage des grilles.

CARACTÉRISTIQUES TECHNIQUES:

FONCTION DIVISEUSE:

- CUVE RECTANGULAIRE 20 DIVISIONS
- REMONTÉ AUTOMATIQUE DES COUTEAUX
- KIT ANTI-PROJECTION DE FARINE
- COUVERCLE AVEC REVÊTEMENT TÉFLON
- BAC DE FLEURAGE

FONCTION DIVISEUSE-FORMEUSE:

- RÉGULATEUR DE PRESSION
- PLAQUE INOX DE TRANSFERT
- FEUTRE LAINE
- GRILLES 10 BAGUETTES
- SUPPORT GRILLES SUR LA PORTE (POUVANT CONTENIR 2 GRILLES)

EN OPTION :

GRILLES DES DIFFERENTS MESURES. VOIR LE DÉTAIL DES GRILLES DISPONIBLES AU VERSO, ABILLAGE INOX.

GB 3 functions in the same machine!

- Hydraulic dough divider 20 divisions.
- Divider-moulder for bread ready to be baked.
- Press for butter and food dough.

No pauses! Take out the dough kept cold. Divide, place it into the oven, bake it. No waste of time; no need of moulding it. 30 minutes from division to baking!

A perfect result! The progressive hydraulic system avoids to degas the dough and allows the bread to keep its alveolar shape. The baguettes are "moulded" in the grid, thus avoiding the "scar" aspect on their border.

A multifunctional machine! The DV20T is also a classic dough divider 20 divisions, provided with an automatique ascent of the blades for an easy cleaning and a flour anti-spatter system. The passage among the Dividing, Moulding and Compacting phases is carried out without disassembling the grids.

TECHNICAL SPECIFICATIONS

DIVIDER FUNCTIONS:

- RECTANGULAR TANK 20 DIVISIONS
- AUTOMATIC ASCENT OF THE BLADES
- FLOUR ANTI-SPATTER KIT
- TEFLON-COATED HEAD COVER
- FLOUR BASIN

MOULDER FUNCTIONS:

- ADJUSTABLE PRESSURE KNOB
- STAINLESS STEEL PLATE FOR DOUGH TRANSFER
- WOOL FELT
- GRID 10 BAGUETTES
- GRID HOLDER ON THE DOOR (APPROPRIATE TO KEEP 2 GRIDS)

OPTIONAL:

GRID OF VARIOUS DIMENSIONS. SEE ON FOLLOWING PAGE THE DETAILS OF THE GRIDS AVAILABLE. STAINLESS STEEL BODY REVESTMENT

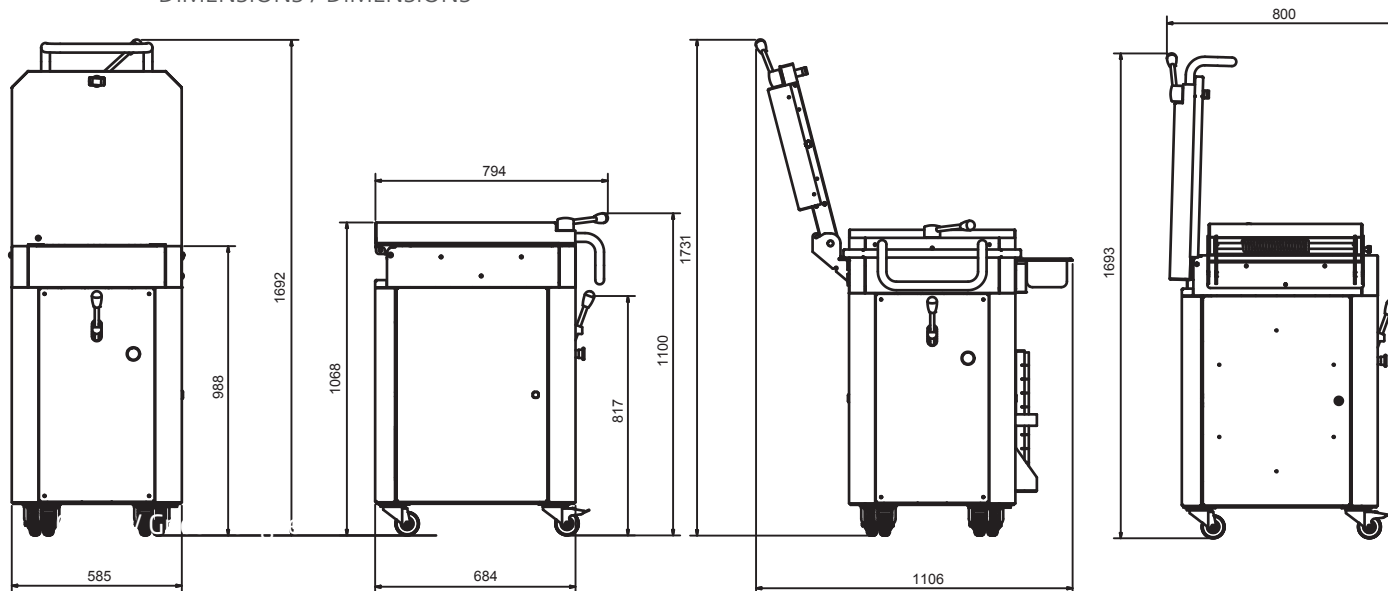


DV 20T



DIMENSIONI

DIMENSIONS / DIMENSIONS



GRIGLIE

GRIDS / GRILLES

GRI 6	80x400mm	GRI 7	68x400mm	GRI 9	53x400mm	GRI 10	48x400mm
	6 Porzioni Portions Pains 6x1		7 Porzioni Portions Pains 7x1		9 Porzioni Portions Pains 9x1		10 Porzioni Portions Pains 10x1
GRI 10-2	96x200mm	GRI 12	80x200mm	GRI 14	68x200mm	GRI 18	53x200mm
	10 Porzioni Portions Pains 5x2		12 Porzioni Portions Pains 6x2		14 Porzioni Portions Pains 7x2		18 Porzioni Portions Pains 9x2
GRI 20	48x200mm	GRI 40	60x80mm	GRI 50	48x80mm	GRI 54	53x67mm
	20 Porzioni Portions Pains 10x2		40 Porzioni Portions Pains 8x5		50 Porzioni Portions Pains 10x5		54 Porzioni Portions Pains 9x6
GRI 80	48x50mm						
	80 Porzioni Portions Pains 10x8						

DATI TECNICI

TECHNICAL SPECIFICATIONS / CARACTERISTIQUES TECHNIQUES

Modèle Model Modello	Cuve Tank Vasca	Capacité Capacity Capacità		Dimensions Dimensions Dimensioni	Puissance Power Potenza	Poids Weight Peso
		Min.	Max.			
mm.		kg	kg	mm.	Kw.	kg
DV 20	480x400x130	5	17	585x800x1693	1.5	235
DV 20T	480x400x130	5	17	1106x800x1732	1.5	280

POWERmix

POWER MIX
MADE IN ITALY BY CCIAA AV102354
Zona Industriale Valle Ufita
83040 Flumeri (AV) Italy

Tel/Phone +39 0825 443185/89
Fax +39 0825 443315
info@power-mix.it
www.power-mix.it

